

INSTRUCCIONES DE USO

J.J.G. Evolution Implant System (Patente en trámite).
Diseño exclusivo para carga inmediata, temprana o mediata.
Implante original, especialmente diseñado para cumplir con el concepto fundamental en oseointegración: "estabilidad, fijación e inmovilidad primaria".

Su forma con ápice agudo, autoperforante y con amplios filetes de rosca autosustentables, colocado en un alvéolo quirúrgico de diámetro reducido provoca un íntimo contacto del implante con el tejido óseo receptor, que asegura la inmovilidad inicial absoluta.

Implantes fabricados en aleación de Ti grado 5. (un 66% más resistente que el Ti grado 2.)

Presentación del implante Swiss Implant

Diámetro: 4.00 mm.

Longitudes: 10 - 11.5 - 13 y 15 mm. (incluido el cuello)

Esterilizados con Rayos Gama.

Presentados en doble envase inviolable que preserva la esterilidad y facilita el manejo y oblea para adjuntar a la historia clínica. Incluye implante premontado en portaimplante y tornillo tapa (código ESCS).

CONSTA DE TRES SECTORES:

• **Sector intraóseo (a):** El ápice disminuye su diámetro paulatinamente, hasta finalizar en un extremo de 1.3 mm. que permite la fácil introducción del implante.

• **Sector intermedio cónico (cuello) (b):** De 2 mm. de altura. Superficie lisa de 1 mm. de altura con microespiras para el mejor posicionamiento de la adherencia epitelial y del ancho biológico.

• **Sector protético (c):** En el plano superior coronario sobresale presenta una cavidad de 8 grados de la cual traban el muñón protético que corresponda al caso. Es compatible con la mayoría de los sistemas de cono morse interno (plataforma 4.8 mm.).

CRITERIO PARA LA SELECCIÓN DE LOS PACIENTES:

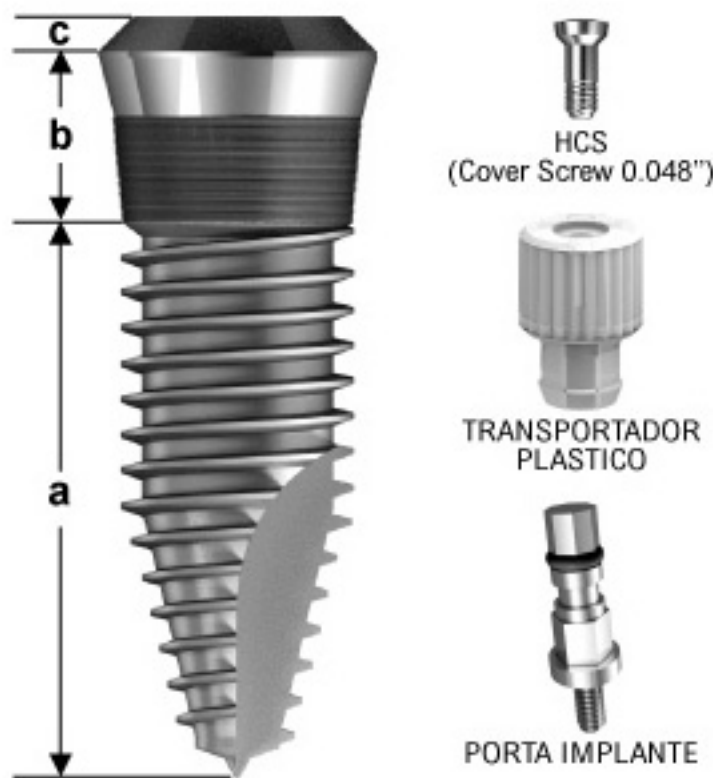
- Pacientes sanos, aptos para la cirugía.
- Estudios clínicos, radiográficos, tomográficos A. C., confección de guías tomográficas y quirúrgicas.

INSTRUMENTAL NECESARIO:



Odontit S. A.: www.odontit.com - info@odontit.com
Tel. (54 11) 4825-0221 / Fax. (54 11) 4903-9330
Azcuénaga 1077 4ºD / C1115AAE / C. A. de Bs. As. / Argentina
M.T.Promed GmbH • Altenhofstrasse 80 • 66386 St. Ingbert • Alemania

SWISSIMPLANT 4.00 mm Ø



SWISSIMPLANT 4.00 mm Ø

PROTOCOLO QUIRÚRGICO:

- Determinación de la cantidad y la posición de los implantes a colocar.
- Exposición de la cresta ósea mediante la incisión de los tejidos blandos con sacabocado o pequeño colgajo, de acuerdo a características anatómicas.
- Comenzar con una fresa redonda lisa o trépano de 2.00 mm. de diámetro atravesando la cortical e introduciéndolo unos milímetros en tejido medular. Confirmar el diagnóstico previo de la densidad ósea.
- Continuar con la secuencia habitual aumentando paulatinamente los diámetros de los trépanos, hasta alcanzar los diámetros indicados para cada caso según cuadro N° 1.
- La técnica innova en la necesidad de realizar un alvéolo quirúrgico reducido. El diámetro de los trépanos a utilizar varía según las densidades óseas de acuerdo a lo consignado en el cuadro N° 1.
- La profundidad que deben alcanzar los trépanos corresponde a las medidas consignadas en el cuadro N° 2.
Con este criterio las espiras y el tercio apical del implante penetran en hueso intacto asegurando "estabilidad, fijación e inmovilidad primaria".

CUADRO N° 1: Diámetros finales de los trépanos según las densidades óseas (Clasificación de Lekholm y Zarb).

IMPLANTE Y DIÁMETRO	CLASE 1	CLASE 2	CLASE 3	CLASE 4
Swiss 4.00 mm	3.50 mm	3.50 mm	3.30 mm	3.30 mm

CUADRO N° 2: Profundidad de los alvéolos quirúrgicos según la longitud de los implantes.

- Implantes de 10.00 mm. _____ 7.00 mm.
- Implantes de 11.50 mm. _____ 8.50 mm.
- Implantes de 13.00 mm. _____ 10.00 mm.
- Implantes de 15.00 mm. _____ 12.00 mm.

- Finalizada la trepanación posicionar, mediante un transportador plástico, el implante sobre el alvéolo quirúrgico.
- Roscar previamente en forma manual o colocando un conector para contraángulo (Codigo: IMDS (corto) ó IMDL (largo)). El contraángulo debe ser accionado a bajas revoluciones. Si la resistencia ofrecida por el tejido óseo frena la acción manual o la del contraángulo, se continúa hasta la profundización total del implante con la llave críquet (Código: RW) o la llave fija manual (Código: OEW4). Se utiliza el adaptador para porta implante (Código: CO3).
- Finalizada la colocación del implante se retira el portaimplante utilizando la llave de 3.4 (Código OEW3) y según se elija la cirugía de un tiempo o de dos tiempos, se rosca sobre el implan-

te un cilindro de cicatrización de la altura que corresponda al espesor gingival o un tornillo tapa (Código: ESCS) que se adjunta en el envase original.

- En caso de carga inmediata se rosca sobre el implante el muñón protético, elegido para el caso.
- Las prótesis temporarias de plástico deben ser colocadas en suboclusión sin interferencias de contactos laterales.
- Cementar las prótesis temporarias con cementos permanentes y tratar de no retirarlas, durante el periodo de oseointegración. En caso de pacientes bruxómanos, confeccionar una placa de miorelajación.
- Tiempo de oseointegración aproximadamente dos meses para el maxilar inferior y tres meses para el maxilar superior.
- Transcurrido el tiempo necesario se retira la prótesis temporaria. Por los métodos habituales se confecciona la prótesis definitiva con los materiales de elección.

Consideraciones generales: Para mayor información consultar el manual de Odontit Implant Systems en su versión impresa o electrónica en www.odontit.com